

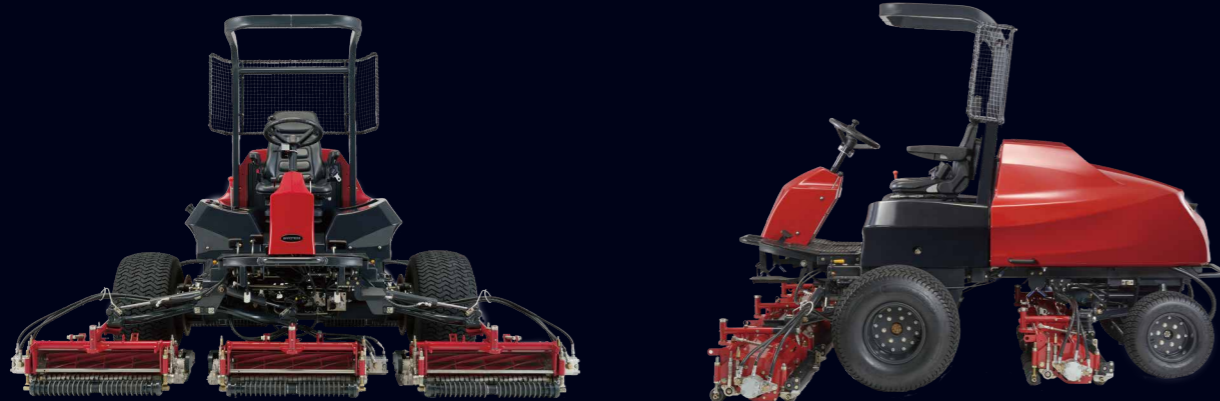
「バロネスの伝統」と「革新」によって、誰が乗っても  
「最高のクオリティ」「最高のプレー」を提供する  
フェアウェイモアの登場。

**BARONESS**  
Quality on Demand

**BARONESS**  
Quality on Demand

乗用5連リールモア

**LM2710**



型 式	LM2710	
モアユニット仕様	26インチ	
全 長	300cm	
全 幅	作 業 時	320cm
	移 動 時	228cm
全 高	ル ー フ	220cm
	ハ ン ド ル	150cm
質 量	本体(燃料タンク空) ROPS有、日除け有	1,812kg
	グルーマー(1台分)	50kg
	CRブラシ(1台分)	20kg
最 小 回 転 半 径	280cm	
エンジン	型 式	Kubota V2403-CR-E4B
	種 類	立形水冷4サイクルディーゼルエンジン
	総 排 気 量	2,434cm <sup>3</sup> (2.434 L)
	最 大 出 力	36.5kW (49.6PS) / 2,600rpm

燃 料 タ ン ク	軽油47.0dm <sup>3</sup> (47.0L)	
刈 幅	277cm	
刈 高	8~45mm (*1)	
リ ー ル 刃 数	9枚	
駆 動 走 行	HST(無段変速)方式 (2駆・4駆切り替え)	
速 さ	前 進	2駆:0-22.0km/h 4駆:0-14.0km/h
	後 進	0~6.5km/h
能 率	31,024 m <sup>3</sup> /h (14.0km/h×刈幅×0.8)	
使用最大傾斜角度	15度	
タ イ ヤ	前輪	26.5×14.00-12
	後輪	20×12.00-10

※出荷時のエンジン最高回転速度は、2,600rpmです  
※(\*1)10mm以下の場合オプションのヘッドナイフが必要となります。

**⚠安全に関するご注意**  
●ご使用の際は、必ず取扱説明書をお読みいただき、内容を十分ご理解の上、正しくご使用ください。

**保証書に関するお願い**  
●製品には保証書を添付しております。ご購入の際は、必ず保証書をお受け取りいただき、大切に保管してください。なお、ご購入店名、ご購入期日の記載のないものは無効となります。  
●製造番号は安全確保上重要なものです。お買上げの際には製品本体に製造番号が表示されているか、また、保証書記載の製造番号と一致しているかご確認ください。

**安心点検**  
●いつまでも優れた性能を発揮させ、安全な作業をしていただくために製品の点検を！  
●機械は長期使用により摩耗・劣化しやすい箇所があります。製品を安心してご使用いただくために、ご購入店または、取扱店へ定期的な点検をお申し出ください。

**株式会社 共栄社**

本 社 / 〒442-8530 愛知県豊川市美幸町1-26  
TEL (0533) 84-1221 FAX (0533) 84-1220  
<https://www.baroness.co.jp>

関東営業所 / 〒121-0836 東京都足立区入谷5-7-8  
TEL (03) 6807-1328 FAX (03) 6807-1329

関西営業所 / 〒651-1512 兵庫県神戸市北区長尾町上津2052-4  
TEL (078) 983-5955 FAX (078) 986-0710

九州営業所 / 〒841-0201 佐賀県三養基郡基山町大字小倉字氏林1030-1  
TEL (0942) 92-7061 FAX (0942) 92-7063

沖縄営業所 / 〒902-0077 沖縄県那覇市長田2-34-15 サライ長田106号室  
TEL (098) 996-1388 FAX (098) 996-1389



お問い合わせ・お買い求めは親切とサービスをお届けする当店へ



●記載された内容およびデザインは改善等のため予告なく変更する場合があります。●製品の色は印刷物ですので実際の色と若干異なる場合があります。●カタログ番号:LM2710-CA-JPZ/22C-00-KES





# TRADITION INNOVATION

## 伝統と革新

LM2710のコンセプトは誰が乗っても

「最高のクオリティ」「最高のプレー」を提供する芝刈り機です。

作業経験の大小にかかわらず、ゴルフコースの起伏や刈り込み時の負荷に影響なく、

刈り上がりのクオリティの維持ができる芝刈り機です。

ゴルフコースの芝の均一な面を作りだし、

プレーヤーに最高のフィールドを提供することに取り組んだ結果

「機械が、かかる負荷に影響されずにリールの回転数を保つ」という独自の技術によって

経験の浅い作業者であっても均一な仕上がりを得られる芝刈り機が完成しました。



## Heart of BARONESS

### 「世界で認められた切れ味」

パロネスリールモアは、切れ味鋭いリールカッターを装備しています。

パロネスのリールカッターは、独自の特殊鋼を使用し、硬さと粘りのある日本刀をモデルにつくられています。

リールカッターとベッドナイフの硬度は互いに反発し合わないよう計算されており、

刃物同士の微妙な合わせ面が耐久性アップにつながっています。

熟練された職人技と最先端製造技術が融合した約20もの工程を経て作りあげられた

パロネスのリールカッターは、どんな草種でも美しく刈り込みができます。

きれいに刈られた芝生は、病害の影響を受けにくく健康な芝生に仕上がります。





# ゴルフプレーヤーが気持ちよくプレーができる コースづくりを演出する2つのテクノロジー

# BACCS ~~B~~-ACT

## BACCS (特許出願中 2015-249204)

### BARONESS Advance Cruise Control System

一定の走行速度を維持(走行制御装置)

### 「乗り手を選ばずターフクオリティを維持する世界で唯一の芝刈り機」

素晴らしいコースを作るためには、コース管理者の円熟された経験はとても大切なものです。しかし、すべてのコース管理者が作業経験の大小に関係なく持っている技量を発揮できることは、コースのクオリティを維持するためにとても重要です。

LM2710に搭載されている「BACCS」という機構は、まさにそんな思いにこたえるテクノロジーです。

このテクノロジーは、コースの起伏がある場合や刈り込み時に機械に負荷がかかってもエンジン回転数を一定に保ちます。そのためリールユニットに流れるオイルの流量も一定に保たれ、リール

### BARONESS Advance Clip Control System

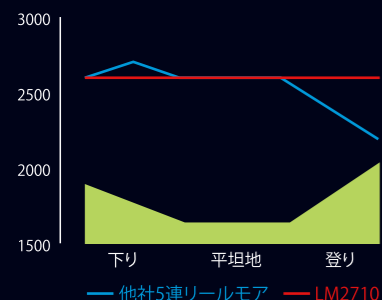
一定のリール回転数を維持

回転数に変化をおこしません。これにより一人のオペレーターが走行速度をスピードリミッターで設定しておけば、どの方が乗ってもそのスピードで刈り込めば同じクリップピッチで刈ることができます。

この機構で全てのホールを均一に仕上げることができるのです。また作業・移動スピードが速く、作業も短時間で終わることができ登り坂や下り坂での速度変化がないため、ストレスがなく乗りやすいと、ご好評をいただいています。

まさに今の時代にあったフェアウェイモアなのです。

機械にかかる負荷とエンジン回転数イメージ図



作業速度	8.0km/h	10.0km/h	12.0km/h	14.0km/h	
バルブ開度 (回転)					
0	1,543	9.6	12.0	14.4	16.9
1	1,537	9.6	12.0	14.5	17.0
2	1,531	9.7	12.1	14.5	17.1
3	1,127	13.1	16.4	19.7	23.2
3+1/2	786	18.8	23.6	28.3	33.2
4	395	37.5	46.8	56.2	66.0
5+1/2	0	—	—	—	—

リール回転バルブを用いてオイル流量を調整することでクリップピッチの任意設定が可能です。  
(#1・#4・#5は前方に、#2・#3は後方にリール回転バルブを搭載) 管理者の目指す刈り上がり仕上がり上げることができます。

## B-ACT

BARONESS Aggression Cutting Technology

### 「B-ACT BARONESS刈り込み能力調整テクノロジー」

リールモアは、リールカッターとベッドナイフこの二つの刃物の位置関係によって刈込能力は大きく異なります。BARONESSリールモアは同じ刈高設定(HOC)で様々な刈り取り性能を実現する調整機構が装備されています。

それがB-ACTです。

世界には様々な環境で異なる条件の元にゴルフ場が存在します。そして、ゴルフ場やグリーンキーパーの考えによって目標とするターフコンディションは異なります。パロネスはお客様にとって最適なカッティングパフォーマンスをB-ACTによって提供します。

BARONESSはアグレッシブな刈り込みスタンスを基本とし、芝生にとって最適な刈り込みを実現させます。アグレッシブな刈り込

みスタンスは芝生の葉の大きさにバラつきを少なくさせ、それにより芝生が均一で健康な状態となり、芝生を活性化させることで新たな芽の発育を促す効果があります。

芝生のコンディションが優れない時、コンパクションが充分ではない時はレスアグレッシブなスタンスにより芝生を保護させられるので有効となります。しかし、レスアグレッシブな管理だけでは上質なターフコンディションを作り出すことは出来ないと考えます。

「Aggressive? Less aggressive?」

BARONESSは刈り込み前にコンディションをチェックし、見極め、その時々で最適なセッティングを選択すべきだと考えます。BARONESSはあなたの求めるコンディション作りに貢献します。

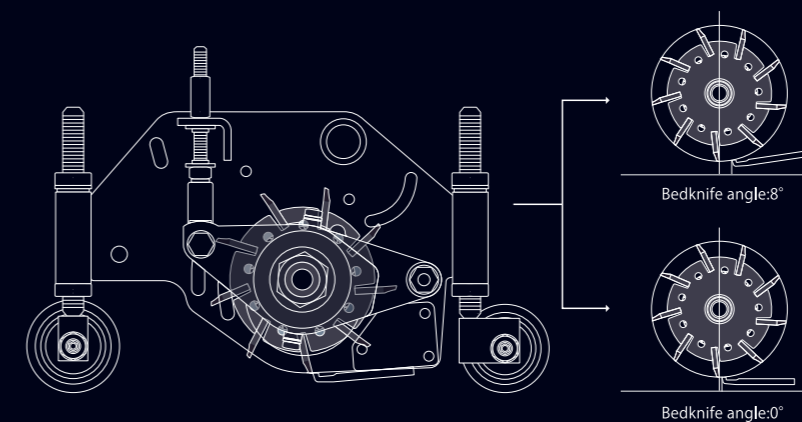
LM2710は、前ローラーと後ローラーブラケットが無段階に調整できるためあなたのお好みの刈り込み姿勢に調整することができます。

#### アグレッシブ

リールの中心からベッドナイフまでの距離が遠く、より多くの芝生を抱え込んで刈り込むことが出来る。それにより健康的で非常に綺麗な仕上がりを提供することが出来る。しかし刈り込みすぎて削ってしまった場合には視覚的にも目立つため、望ましいコンディションではなくなってしまいます。

#### レスアグレッシブ

ベッドナイフはリールの中心線へ接近した位置で取り付けられ、ベッドナイフの角度、姿勢は刈取り量の少ない状態となる。この姿勢により状態の優れないターフコンディションを視覚的に隠すことができるが、綺麗に刈り込まれず芝生は不均一な状態となってしまいます。





## プレーヤーを満足させる仕上がり

「新設計リールユニット」



### 新リールユニット

作業効率の良い26インチユニットを採用。グルーマーとCRブラシの同時装着が可能で、状況に応じた使い分けが可能です。



### グルーマー

芝生の間引き（芽数コントロール）や、サッチコントロールができます。芝生を起こして光合成を促進することで健康な芝生に導きます。



### CRブラシ

刈り芝や土のボタ落ちやミミズ塚対策に効果的です。ローラーへの刈り芝の付着を防ぎ、均一な刈高で刈り込みができ、フェアな仕上がり美しい刈り跡を実現します。

## コースに映えるシルエット

「日本刀をイメージした新デザイン」

日本刀をイメージしたデザインで「作業機＝道具」のイメージを一変し、コースの価値を創出。伝統と革新を体現するシャープなボディラインは視界が良く、オペレーターにカッコイイマシンに乗る喜びを提供します。



## 新世代のクリーン性能

「排ガス規制対応エンジン搭載」

### 第4次排ガス規制対応エンジン(Tier4) KubotaV2403-CR-E4B

排ガス基準クリアの地球環境に配慮したクリーンなエンジンを搭載。最も厳しいEPA Tier 4およびEU Stage IIIBに適合するように設計されています。

排出ガス後処理物質、ディーゼル酸化触媒(DOC)およびディーゼル微粒子捕集フィルター(DPF)の精密なスクリーニングおよび制御により、よりクリーンで高性能なエンジンです。

### オリジナルモニター

電子制御された第4次排ガス規制エンジンの搭載に伴い、オリジナルモニターを採用。

日本語/英語の表示が切り替えでき、読みやすいモニターです。エンジン回転、バッテリー電圧、燃料消費量、機械稼働時間、故障コードの表示などを明確に確認することができます。サービスリマインダー機能は、エンジンオイル交換などの日常メンテナンスに役立ちます。



特殊自動車の使用による大気汚染の防止を図り、国民の健康を保護するとともに生活環境を保全するため、公道を走行しないオフロード車に対する排ガス規制をクリアした証です。



# DESIGN



## Easy Driving

### 疲れな、直感で作業ができる

「誰でも簡単に操作できる優れた操作性」



#### コントロール装置

運転席右側の操作パネルに操作スイッチ・レバーを集約して配置。オペレーターにわかりやすく、誤作動防止につながります。



#### スライトリフト機能

モアユニットのちょい上げが可能。(高さ調整自由) 旋回時の作業性に優れています。



#### パワーステアリング

ハンドルワークの負担を軽減し、長時間作業も快適にこなせます。



#### デフロック機能

悪路(ぬかるみ等)で駆動力を失った時左右のフロントタイヤが直結し、空転を抑えます。



## Utility

### モチベーションが高まる快適装備

「使うひとのことを考えた居住空間」



#### チルトステアリング

ハンドルの角度を自由に設定可能。オペレーターに合わせたハンドル位置に設定することで、快適な運転姿勢を確保できます。



#### デラックスシート

シートスライド量が多く、高さも3段階調整可能。リクライニングも可能で、オペレーターの負担を軽減できます。



#### アメニティボックス

・カップホルダー ・小物入れ  
ペットボトルが入るホルダーと小物入れスペースを備え、オペレーターがいつでも水分補給ができます。



#### 日除け

オペレーターを直射日光から守り、夏の暑さや紫外線対策に効果的です。  
※画像はオプションのロールバーを装着

## Safety

### 安心があってこそその快適作業

「様々な安全への取り組み」



#### ROPS/シートベルト

国際安全規格ISO5395に適合。傾斜地作業時に万が一芝刈り機が転倒した場合、オペレーターを保護します。



#### ディスクブレーキ

作業中、移動中も高い制動力で確実に停止します。



#### 防球ネット

万が一の飛球からオペレーターの頭部を保護します。



#### インターロックシステム

エンジン始動・停止に対する安全装置を装備。安全確保の条件が満たされていない場合は安全装置が働き、オペレーターの安全を確保します。

## Maintenance

### 高性能を長期間キープ

「日常整備が簡単で、時間もかからない」



#### 腹下のモアのメンテナンスが楽

腹下モアユニットが約60°回転。刃合わせ、刈高調整などユニットメンテナンスが楽にでき、メンテナンス時間の短縮ができます。



#### ボンネットフルオープン

工具を使わず、カバーフルオープン。十分なメンテナンス領域を確保できるので、エンジン周りのメンテナンスがしやすく、メンテナンス時間の短縮ができます。



## TRADITION INNOVATION

## Option

### コースにあわせて選べるアイテム

「多彩なオプション」



#### グルーマー

芝生の間引き(芽数コントロール)や、サッチコントロールができます。芝生を起こして光合成を促進することで健康な芝生に導きます。



#### CRブラシ

刈り芝や土のボタ落ちやミミズ塚対策に効果的。ローラーへの刈り芝の付着を防止、均一な刈高で刈り込みができ、フェアな仕上がりと美しい刈り跡を実現します。



#### サポートローラー

接地面の横方向のアンジュレーションに対して、リールカッターのエッジが芝面に接触して筋がついてしまうことを防ぐのに有効です。



#### ライト

早朝や夕暮れ時の移動に役立ちます。

#### ロールバー

オペレーターの衝撃を低減します。日除け・防球ネットの取り付けが可能。