

オプション Option



排砂板

- ・降雨等による砂の流出を簡単に修復できます。
- ・手動式で微調整が容易です。
- ・オペレータが軽い力で楽に、適切な量の砂を移動させることができます。
- ・脱着も簡単です。



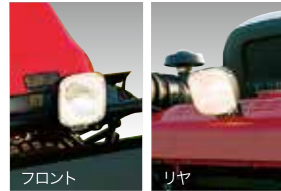
カルチベータ

- ・固くなってしまった表面をほぐして、砂を柔らかく仕上げます。
- ・ホーク刃でほぐすことのできない下の層をほぐすことができます。
- ・シルト分の多いバンカーの水たまり対策のアイテムになります。
- ・ガードバンカーの砂を柔らかく仕上げ、クロスバンカーとの状態を差別化できます。



可動仕上げブラシ

- ・バンカーのならし跡をなくし綺麗に仕上げ、アンフェアな状態をなくします。
- ・競技会等で「ならし跡をなくしたい!」というときに役立ちます。
- ・素材はナイロンで、耐摩耗性・弾力性・回復性に優れています。
- ・可動式で調整が可能です。



ライト

- ・早朝や夕暮れ時の移動に役立ちます。
- ・フロントと、リヤに装着可能です。



カーゴボックス

- ・何でも入れることができる多目的のボックスです。
- ・バンカー内のゴミや、松ぼっくりの回収にも便利です。

仕様 Specification

型式	SP05A	駆動方式	HST (2駆3駆切替方式)
全長	215 cm [230 cm]	レーキ	190 cm
全幅	190 cm	作業幅	排砂板 80 cm (25 kg)
全高	120 cm		カルチベータ 116 cm (19 kg)
質量 (レーキ付)	475 kg		仕上げブラシ 195 cm (10.6 kg)
エンジン	バンガード 356447	タイヤサイズ	前輪 PD21×11.00-10 in.
	種類 空冷4サイクルガソリンエンジン		後輪 25×13.00-9 in.
	総排気量 0.57L	最小回転半径	339 cm
	最大出力 13.4kW (18.2PS) / 3,600rpm	能率	19,456㎡/h (12.8km/h時×作業幅×0.8)
	燃料タンク容量 15.0L (自動車用無鉛ガソリン)		
速さ (HST)	前進 0~16.0km/h (2駆)		
	0~12.8km/h (3駆)		
	後進 0~6.0km/h (2駆)		
	0~4.8km/h (3駆)		

[]は排砂板付
※出荷時のエンジン最高回転速度は、3,000rpmです。

SP05A

バンカーレーキ



安全に関するご注意
●ご使用の際は、必ず取扱説明書をお読みいただき、内容を十分ご理解の上、正しくご使用ください。

保証書に関するお願い
●製品には保証書を添付しております。ご購入の際は、必ず保証書をお受けいただき、大切に保管してください。なお、ご購入店名、ご購入日付の記載のないものは無効となります。
●製造番号は安全確保上重要なものです。お買上げの際には製品本体に製造番号が表示されているか、また、保証書記載の製造番号と一致しているかご確認ください。

安心点検
●いつでも優れた性能を発揮させ、安全な作業をしていただくために製品の点検を!
●機械は長期使用により、摩耗・劣化しやすい箇所があります。製品を安心してご使用いただくために、ご購入店または、取扱店へ定期的な点検をお申し出ください。

お買求め・お問合せは親切とサービスをお届けする当店へ

株式会社 共栄社

本社 / 〒442-8530 愛知県豊川市美寺町1-26
TEL (0533) 84-1221 FAX (0533) 84-1220
関東営業所 / 〒121-0836 東京都足立区入谷5-7-8
TEL (03) 6807-1328 FAX (03) 6807-1329
関西営業所 / 〒651-1512 兵庫県神戸市北区長尾町上津2052-4
TEL (078) 983-5955 FAX (078) 986-0710
九州営業所 / 〒841-0201 佐賀県三養基郡基山町大字小倉字氏林1030-1
TEL (0942) 92-7061 FAX (0942) 92-7063
沖縄営業所 / 〒902-0077 沖縄県那覇市長田2-34-15 サンライズ長田106号室
TEL (098) 996-1388 FAX (098) 996-1389

製品情報は、インターネット上でもご覧いただけます。
パロネスホームページ URL <https://www.baroness.co.jp>

●記載された内容およびデザインは改善等のため予告なく変更する場合があります。
●製品の色は印刷物ですので実際の色と若干異なる場合があります。
●カタログ番号: SP05A—CA—JPZ/22M-00-KES



ISO 9001
認定取得
JQA-QMS163
※関東営業所、九州営業所、沖縄営業所は除く。

すべてのバンカーを美しく、最高のコンディションにつくりあげます。

BARONESSは、株式会社共栄社のグローバルブランドです。

SP05A

バンカーレーキ

すべてのバンカーを美しく、
最高のコンディションにつくりあげます。

BARONESS
Quality on Demand

特長 Strong point

- バロネス独自のスイングレーキで、すべてのバンカーを綺麗にします。
- パワーステアリング標準装備で、オペレータの負担を軽減します。
- ドラムブレーキを採用し、高い制動力でオペレータの安全を確保します。
- 工具を使わずカバーフルオープンで、メンテナンスも楽々です。
- 用途に合わせた多彩なオプションをご用意しています。
(排砂板・カルチベータ・可動ブラシ・ライト・カーゴボックス)



※オプション装着モデルです。

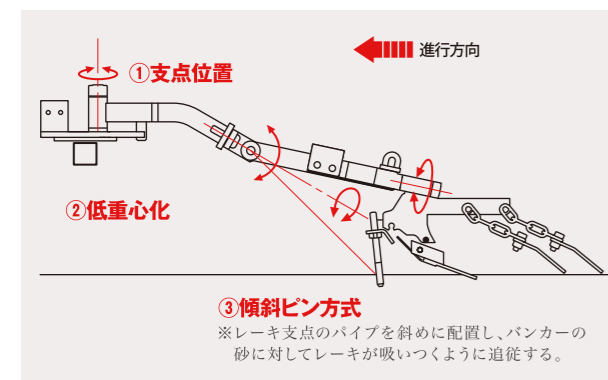
綺麗にならず Level the ground finely

バンカーを選びません！
すべてのバンカーを綺麗にします。

バロネス独自のスイングレーキ

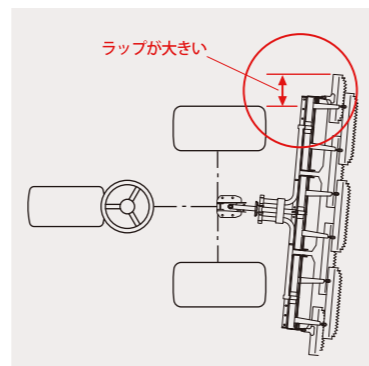
バンカー面への追従性向上とレーキの跳ねの軽減を実現し、「綺麗にならず」があたり前にできます。

- 3つのポイント
- ① レーキ支点位置を低く配置
 - ② レーキの低重心化を実現
 - ③ 傾斜ピン方式を採用



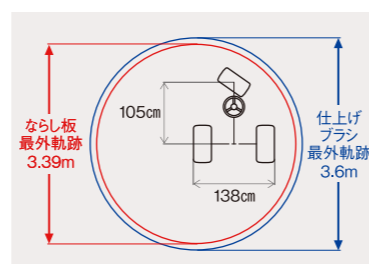
ラップの大きさ

レーキとタイヤのラップを大きくし、旋回時や滑った時のタイヤ跡も完璧に消していきます。



最小半径

ならし板が一番外側をまわる距離が短く、小さなバンカーも綺麗にならずことができます。



居住性 Amenity

パワーステアリング



パワーステアリング標準装備です。オペレータの負担を大幅に軽減し、長時間の作業も快適にこなせます。

チルトステアリング



ハンドルの角度を自由に設定できるチルトステアリングを採用しています。オペレータに合わせたハンドル位置に設定することで、快適な運転姿勢を確保できます。

ステップスルー

足元が広々としたフラットデッキ構造(ステップスルー)です。オペレータは乗り降りしやすく、作業時も足元が自由になるため運転姿勢は快適になります。



低騒音・低振動

低騒音・低振動設計により、オペレータの作業時のストレスを大幅に軽減し、快適な作業空間を実現します。

- ・エンジン回転を抑えることで騒音を低減しました。
- ・エンジン・油圧ポンプを載せた台とフレームの間に防振ゴムを取付け、騒音・振動を低減しました。



安全性 Safety

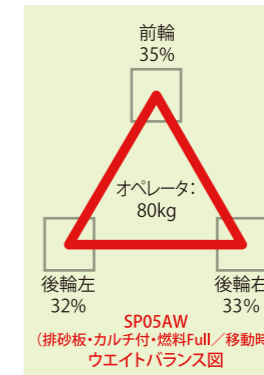
ドラムブレーキ



油圧ブレーキの他、後輪2輪に大型ドラムブレーキを採用しています。また、パーキングブレーキとしてはもちろん、作業中のダイナミックブレーキとしても高い性能を発揮します。



ウエイトバランス



適正な3輪のウエイトバランスを実現し、転倒の危険を防止します。また、同時に駆動力の確保もしています。

インターロックシステム (安全装置)

エンジン始動・停止に対する安全装置を装備しています。安全確保の条件が満たされていない場合は安全装置が働き、オペレータの安全を確保します。

操作性 Operability

ディレクションゲージ

操作パネルに運転席に着座したままタイヤの向きが確認できる矢印のゲージ(ディレクションゲージ)を装備し、オペレータはハンドル操作を快適かつ安全にできます。



メンテナンス性 Maintenance

Maintenance



カバーフルオープン

工具を使わず、カバーフルオープン。メンテナンスが楽々でき、作業効率も上がります。

